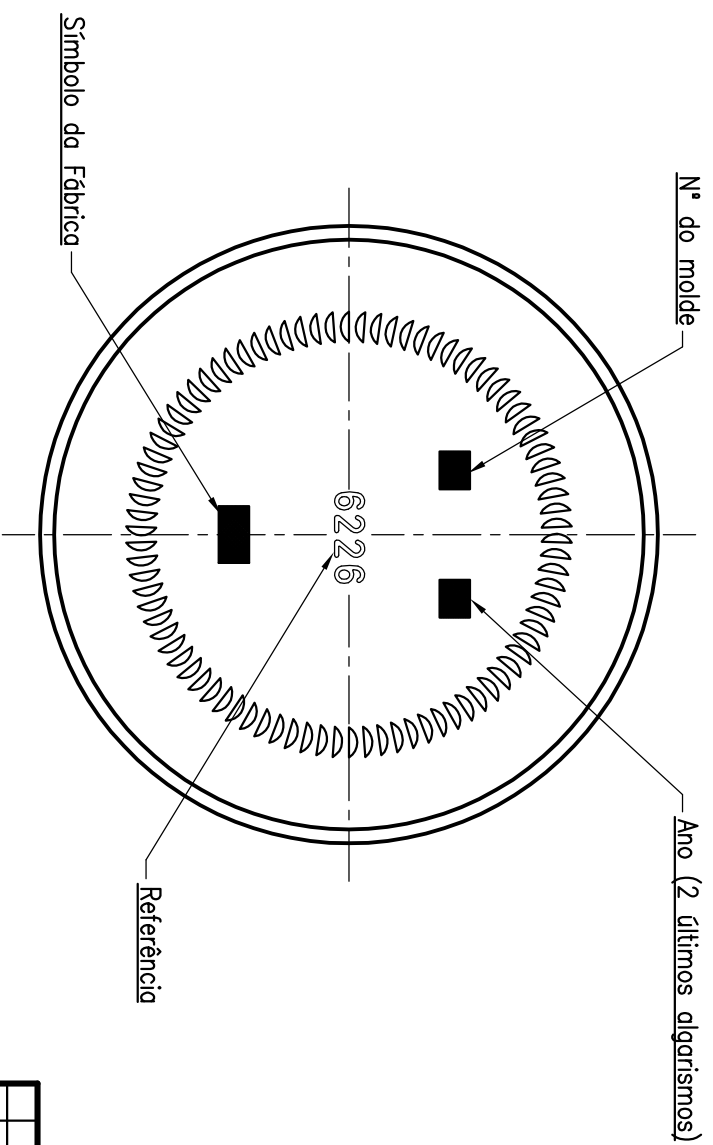


PORMENOR "A"
Escala de 10:1



VISTA PELO FUNDO

As cotas não tolerânciadas destinam-se exclusivamente à execução dos moldes

PESO GLASS WEIGHT		Aprox. 135 g	
CAP. UTIL A NIVEL AT FILL LINE		ml	
CAP. TOTAL A VERTER BRIMFULL		262 ±9 ml	
ESP. VAZIO S/ROUHA ESP. VACIO S/CONRCHO HEADSPACE W/O CORR		%	
MÁX. CO ₂		9/1	
MARISA BOCA FINISH		GME 20-09 Ø82 T249	
ESCALA NO ORIGINAL		DATA FECHA DATE	
ESCALA EN EL ORIGINAL		01/04/2005	
SCALE ON THE ORIGINAL		DES DIBUJADO DRAWN	
1:1		ASantos	
APROV APROB APPROVAL		LDomingues	
DESENHO DIBUJO DRAWING REV.		6226T249 -	
REVISÃO REVISIÓN REVISION		26.2 cl Verrine	
DATA FECHA DATE			